

Гайки шестигранные самоконтрящиеся
с неметаллическим вкладышем

DIN
982

Sechskantmuttern mit Klemmteil;
mit nichtmetallischem Einsatz, hohe Form

Взамен издания за сентябрь 1977

В соответствии со сложившейся практикой в стандартах, опубликованных Международной организацией по стандартизации (ISO), в качестве десятичного маркера везде используется запятая.

Все размеры указаны в миллиметрах

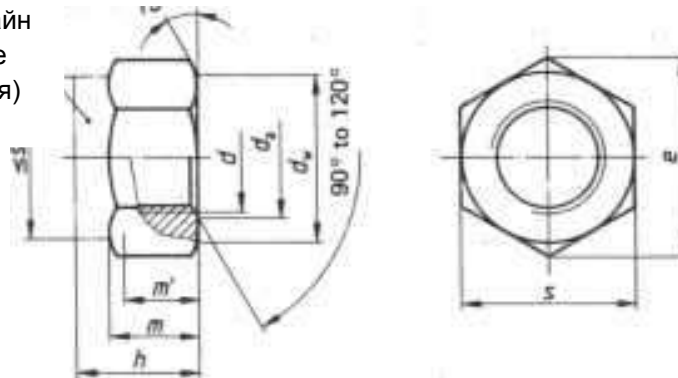
1 Область применения

Настоящий стандарт содержит требования к шестигранным гайкам с неметаллическим вкладышем самоконтрящимся с размерами от M5 до M24, соответствующим классу точности А для размеров не более M16 и классу точности В для размеров свыше M16.

В особых случаях, если вместо приведенных в настоящем стандарте необходимо использовать гайки с другими характеристиками, например, с материалами, отличными от указанных в части 15 DIN 267, в исполнениях для температур свыше 120° или обладающих коррозионной стойкостью, то эти отличия следует согласовать при оформлении заказа (см. DIN 267, часть 15).

2 Размеры

Самоконтрящийся
элемент (дизайн
на усмотрение
производителя)



m' – минимальная высота для захвата ключом

Продолжение на стр. 2 – 4

	M 5	M 6	M 7	M 8	M 10	M 12	M 14	M 16	M 18	M 20	M 22	M 24	
Резьба	-	-	-	M 8 x 1	M 10 x 1	M 12 x 1,5	M 14 x 1,5	M 16 x 1,5	M 18 x 2	M 20 x 2	M 22 x 2	M 24 x 2	
	-	-	-	-	M 10 x 1,25	M 12 x 1,25	-	-	M 18 x 1,5	M 20 x 1,5	M 22 x 1,5	-	
$p^{1)}$	0,8	1	1	1,25	1,5	1,75	2	2	2,5	2,5	2,5	3	
d_a	min.	5	6	7	8	10	12	14	16	18	20	22	24
	max.	5,75	6,75	7,75	8,75	10,8	13	15,1	17,3	19,5	21,6	23,7	25,9
d_w min.	6,9	8,9	9,6	11,6	15,6	17,4	20,5	22,5	24,9	27,7	29,5	33,2	
e min.	8,79	11,05	12,12	14,38	18,9	21,1	24,49	26,75	29,56	32,95	35,03	39,55	
h	max. = номинальн. размер	6,3	8	8,5	9,5	11,5	14	16	18	20	22	25	28
	min.	6	7,7	8,2	9,14	11,14	13,64	15,3	17,3	19,16	20,7	23,7	26,7
$m^{2)}$ min.	4,4	4,9	6,14	6,44	8,04	10,37	12,1	14,1	15,1	16,9	18,1	20,2	
m' min.	3,52	3,92	4,91	5,15	6,43	8,3	9,68	11,28	12,08	13,52	14,48	16,16	
S	max. = номинальн. размер	8	10	11	13	17	19	22	24	27	30	32	36
	min.	7,78	9,78	10,73	12,73	16,73	18,67	21,67	23,67	26,16	29,16	31	35

1) P = шаг резьбы в соответствии с DIN 13, часть 12..
2) Минимальная длина резьбы.

3 Технические условия поставки

Материал		Сталь
Общие требования		Согласно DIN 267 часть 1 и 15.
Резьба	Поле допуска	6H ¹⁾
	Стандарт	DIN 13 части 12 и 15.
Механические свойства (гайка)	Классы прочности	5, 6 ²⁾ , 8 или 10; 12 (только для размеров свыше M16).
	Стандарт	ISO 898, часть 2 и DIN 267, часть 15.
Материал (вкладыш)		Неметаллический, например, полиамид.
Производительность (крутящий момент)		Согласно DIN 267, часть 15.
Предельные отклонения и геометрические допуски	Класс точности	Для размеров не более M16: A (в прежнем исполнении, m). Для размеров свыше M16: B (в прежнем исполнении, mg).
	Стандарт	ISO 4759, часть 1.
Поверхность		Без покрытия. DIN 267, часть 2 – для шероховатости поверхности. DIN 267, часть 20 – для неоднородной поверхности. DIN 267, часть 9 – для гальванических покрытий.
Приемочный контроль		DIN 267 часть 5 – для приемочного контроля.

1) См. DIN 267, часть 15.
2) Только для гаек с мелкой резьбой.

4 Вес

Значения веса приведены только для справки.

Резьба	М 5	М 6	М 7	М 8	М 10	М 12	М 14	М 16	М 18	М 20	М 22	М 24
Вес (7,85 кг/дм ³) для 1000 штук, в кг,	1.4	3,1	3.2	6	11.7	16,6	21	37,8	51,6	68	86	127

Для гаек с мелкой резьбой значения веса приблизительно имеют такие же значения.

5 Условное обозначение

Пример условного обозначения шестигранной самоконтрящейся гайки М12 класса точности В, с немагнитным вкладышем:

Hexagon nut DIN 982 — М 12 — В

Если гайки с размерами свыше М16 должны соответствовать классу точности А (в соответствии с ИСО 4759, часть 1), то условное обозначение дополняют буквой 'А', например:

Hexagon nut DIN 982 — М 20 — 8 — А

Для гаек, определенных в настоящем стандарте, применяется табличное представление характеристик DIN 4000 - 2 - 7.

6 Маркировка

Гайки должны быть маркированы в соответствии со спецификациями DIN 267 часть 15.

Примечание для пользователей

Поле допуска 6Н применяется для резьбы гаек с покрытием и без покрытия.

Если наносится, например, защитное гальваническое покрытие в соответствии с DIN 267 часть 9, то, в зависимости от требуемой толщины покрытия, может возникнуть необходимость выбрать большее допустимое отклонение, чем назначенное в позиции Н (см. DIN 267 часть 9). Это, однако, может ухудшить прочность соединения болт / гайка и устойчивость к самооткручиванию.

Ссылочные стандарты

DIN 13, часть 12	Резьба метрическая ISO. Крупная и мелкая резьба с размерами диаметра от 1 до 300 мм. Выбор диаметров и шага резьбы.
DIN 13, часть 15	Резьба метрическая ISO. Основные размеры и допуски для резьбы с диаметрами более 1 мм.
DIN 267, часть 1	Изделия крепежные механические. Технические условия поставки. Общие требования.
DIN 267, часть 2	Изделия крепежные механические. Технические условия поставки, конструкция и точность размеров.
DIN 267, часть 5	Изделия крепежные механические. Технические условия поставки, приемочный контроль.
DIN 267, часть 9	Изделия крепежные механические. Технические условия поставки, детали с гальваническим покрытием.
DIN 267, часть 20	Изделия крепежные механические. Технические условия поставки, дефекты поверхности гаек.
DIN 4000, часть 2	Табличное представление их характеристик; для болтов и гаек.
DIN ISO 898, часть 2	Механические свойства крепежных изделий. Гайки заданными пробными нагрузками.
DIN ISO 4759, часть 1	Изделия крепежные механические. Допуски для болтов, винтов, шпилек и гаек классов точности А, В и С с номинальными размерами диаметров резьбы от 1,6 до 150 мм.

Предыдущие издания

DIN 982: 12.67, 09.77;

Изменения

В издание за сентябрь 1977 года были внесены следующие поправки.

- а) Были внесены исправления в название стандарта.
- б) Из-за более высоких значений пробной нагрузки, указанных в ISO 898 часть 2, размеры m и m' были согласованы с DIN 6924.
- в) Для размеров, превышающих M16, вместо класса точности А был указан класс точности В.
- г) Были исправлены размеры и предельные отклонения, рассчитаны допуски.
- д) Технические условия поставки были расширены.