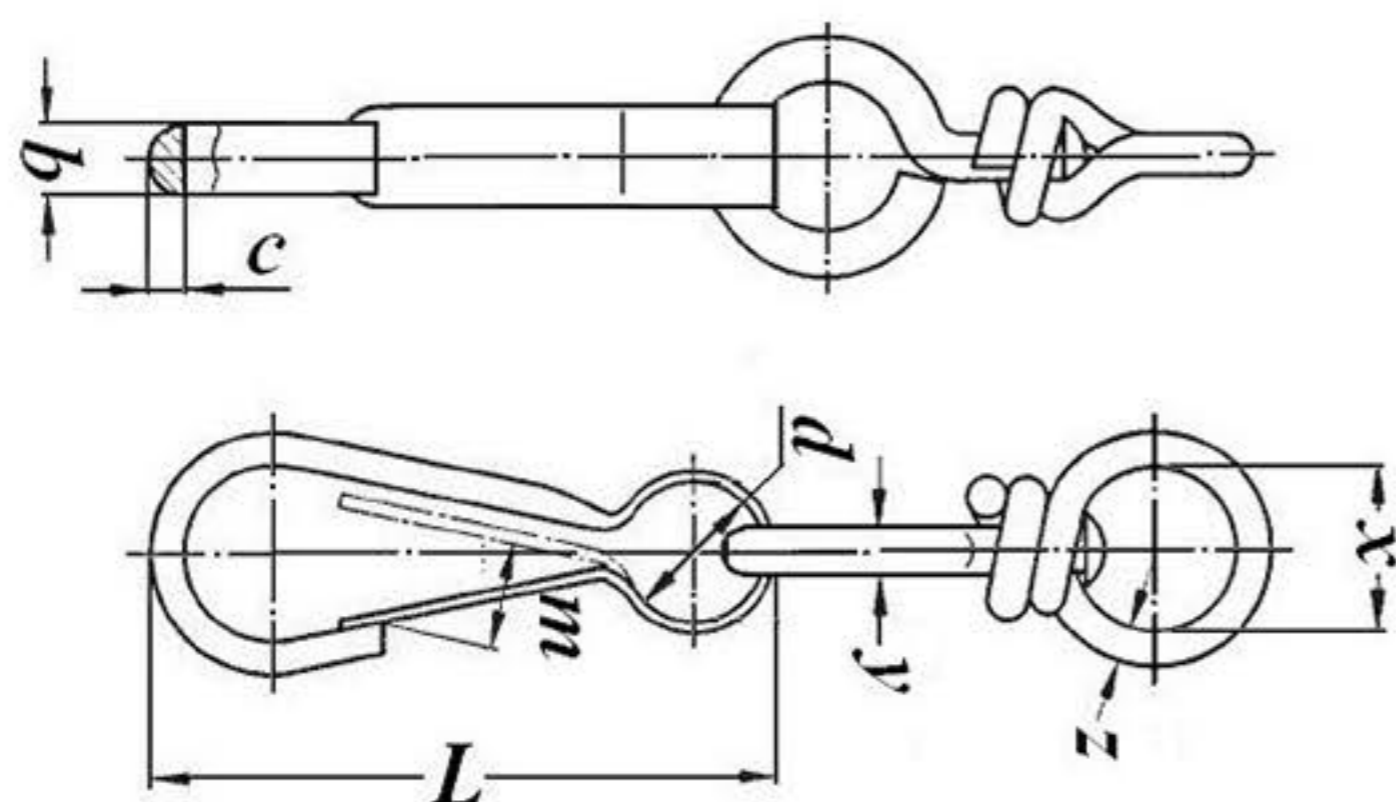




## КАРАБИН ТИП А С ВЕРТЛЮГОМ



### ОПИСАНИЕ

КАРАБИН ТИП А С ВЕРТЛЮГОМ ЧАЩЕ ВСЕГО ИСПОЛЬЗУЕТСЯ В БЫТОВЫХ ЦЕЛЯХ ДЛЯ ФИКСАЦИИ И СЦЕПЛЕНИЯ ДВУХ ЧАСТЕЙ, ИМЕЮЩИХ ПЕТЛИ. ПОВОРОТНАЯ ГОЛОВКА - ВЕРТЛЮГ НЕ ДАЕТ СОЕДИНЕННЫМ ЧАСТЯМ ПЕРЕКРУЧИВАТЬСЯ И ТЕМ САМЫМ ПЕРЕТИРАТЬСЯ. ИЗГОТОВЛЕН ИЗ ОЦИНКОВАННОЙ СТАЛИ, ЧТО ОБЕСПЕЧИВАЕТ ДОЛГОВЕЧНОСТЬ В ИСПОЛЬЗОВАНИИ.

ОБОЗНАЧЕНИЕ L мм.	A мм.	B мм.	C мм.	D мм.	E мм.	F мм.	G мм.	H мм.	I мм.	J мм.	ВЕС КГ /ШТ
30 мм.	1,6	0,9	2	10	7	2,6	2,9	4	7,5	1,5	0,004
40 мм.	1,9	1	2,4	11,5	8,6	3,6	4	5,4	9,1	2	0,007
50 мм.	2,4	1,2	2,5	13,5	10,3	6,4	5	6,5	11	2,2	0,013
60 мм.	3,3	1,5	3,6	15,5	12,3	7,2	5,6	7,6	12,5	2,3	0,023
70 мм.	3,3	1,6	3,4	15,2	13	10	7,2	9,5	11,7	2,4	0,030
80 мм.	3,7	1,7	4	18,2	15,5	8,7	7,9	10,3	15,4	3	0,044
90 мм.	4,1	1,9	4	22	17,5	10,2	8,1	10,4	18	3,4	0,061
100 мм.	4,7	2,2	4	18,5	18	11	9,7	12,4	19	3,9	0,079
120 мм.	5,5	2,6	4,7	19,5	19,5	13	11	13	20	4,6	0,129